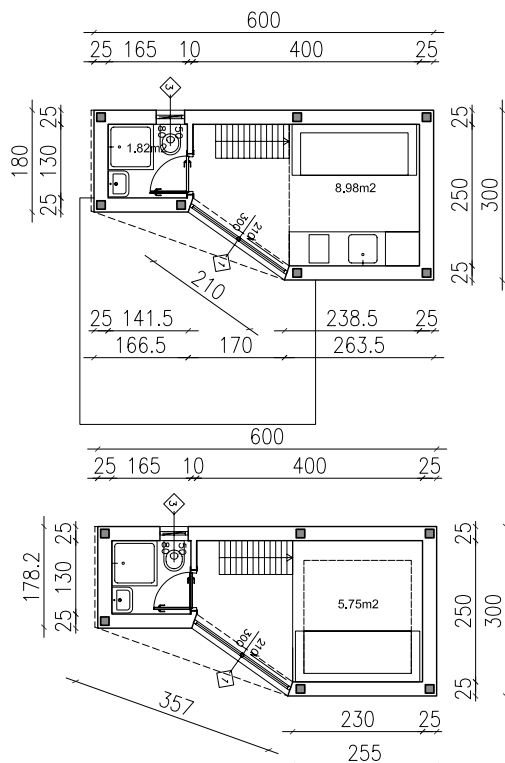


NOVO!

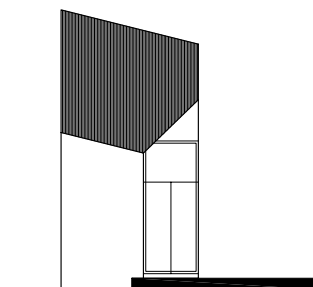
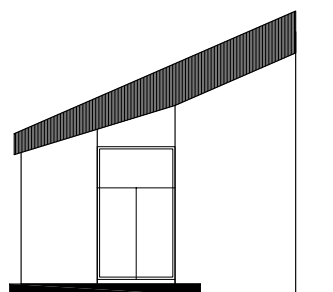
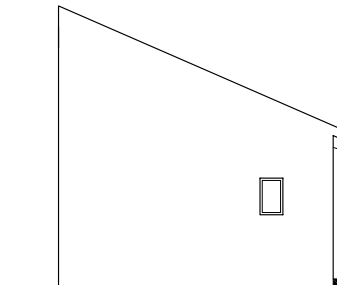
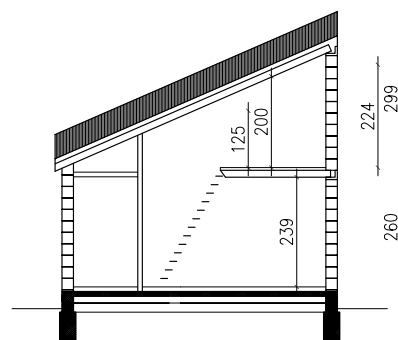
Mala Ytong kuća 15+m²

Mala kuća s prizemljem i galerijom koja se sastoji od:

- vanjskog zida - Ytong blok debljine 25 cm
- unutrašnjeg zida - Ytong ploča debljine 10 cm
- jednostrešnog krova - 5,72 m² galerija
- 10,80 m² neto površine svih prostorija prizemlja
- 15,00 m² bruto površine zatvorenog dijela prizemlja



MJ 1:100

**XELLA POROBETON HR d.o.o.** 0800 7000

REGIJA	KONTAKT OSOBE	TELEFON	E-MAIL
Zagreb, okolica i SZ Hrvatska	Luka Matijević	098 482 525	luka.matijevic@xella.com
	Tomislav Ivančić	099 7312 444	tomislav.ivancic@xella.com
	Ranko Novak	098 366 730	ranko.novak@xella.com
Istra i Primorsko - goranska županija	Zvonimir Levak	099 8155 577	zvonimir.levak@xella.com
Dalmacija	Mislav Bilandžić	099 3137 769	mislav.bilandzic@xella.com
Slavonija	Davorin Matošević	098 366 720	davorin.matosevic@ytong.hr

MAGNITUDA PROJEKT d.o.o. telefon: 01 6387 970 telefax: 01 6387 972

Kontakt osoba - projektant	Vesna Horvat	098 9405 831	vesna@magnituda.hr
----------------------------	--------------	--------------	--------------------

Xella porobeton HR d.o.o.
Kovinska 4a
10090 Susedgrad - Zagreb

www.xella.hr
www.gradnjakuće.com

Magnituda projekt d.o.o.
Av. Dubrovnik 10
10000 Zagreb

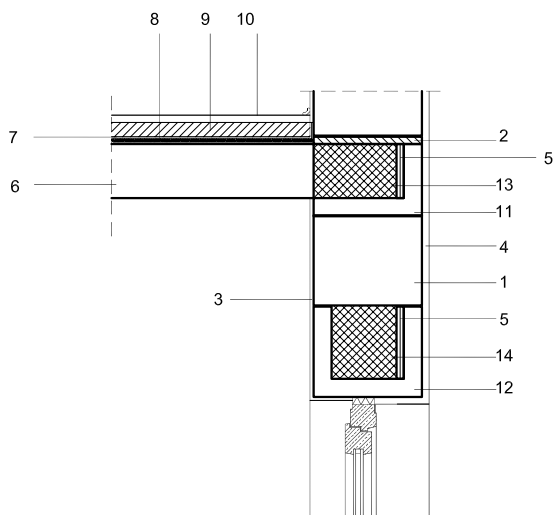
www.magnituda.hr

YTONG®

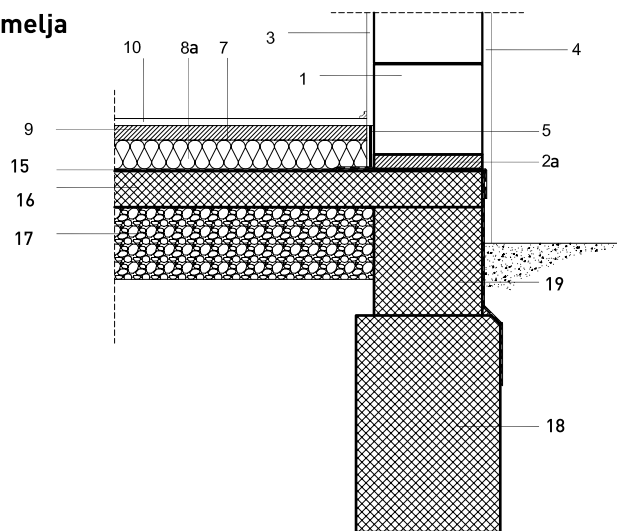
UPUTE ZA IZVOĐENJE

1. Vanjski nosivi zid od Ytong blokova
2. Produžni mort cca 2 cm
- 2a. Produžni mort cca 4 cm
3. Unutarnja gips - vapnena žbuka tipa rimat 100 dtp, 0,5 - 1 cm
4. Vanjska vapneno - cementna žbuka tipa baumit grundputz leicht, 1,5 cm
5. Toplinska izolacija EPS 2 cm
6. Međukatna konstrukcija - Ytong bijeli strop
- 6a. Krovna konstrukcija - Ytong bijeli krov
7. PE folija debljine > 0,2 mm sa preklopima 20 cm
8. Izolacijske ploče od elastificiranog polistirena, debljine 2 cm
- 8a. Izolacijske ploče od elastificiranog polistirena EPS, 8 cm
9. Cem. glazura armirana vlaknima debljine min. 4 cm
10. Završna podna obloga - parket 2 cm
11. Oplata horizontalnog serklaža - Ytong „L” profil
12. Oplata nadvoja - Ytong „U” profil
13. AB horizontalni serklaž
14. AB nadvoj
15. Hladni prednamaz (resitol) + ljepjenka V4 u 2 sloja
16. AB ploča 10 cm
17. Nabijeni krupni šljunak 20 cm
18. AB temeljna traka
19. AB nadtemeljni zid
20. Paropropusna vodonepropusna folija tipa TYVEK
21. Izolacijske ploče od EPS-a ili kamene vune između rogova, 8 cm
22. Okapni lim
23. Letve 5 x 3 cm
24. Kontra letve 5 x 3 cm
25. Završni pokrov - crijep
26. Ytong zidna ploča debljine 5 cm

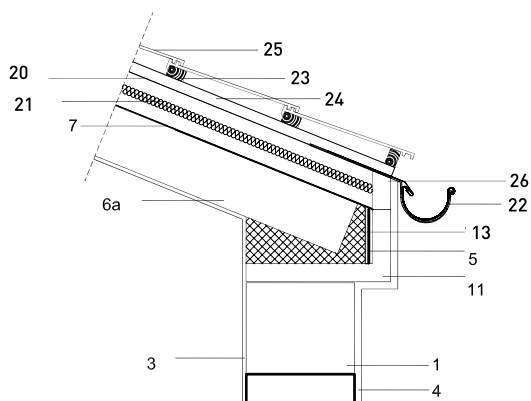
Detalj nadvoja



Detalj temelja

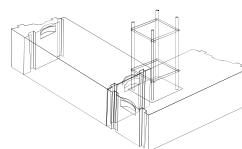


Detalj spoja krova i zida

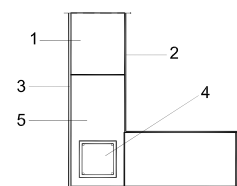


Detalj spoja kutnih profila

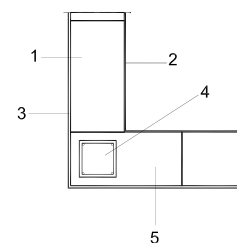
1. Vanjski nosivi zid od Ytong blokova
2. Unutarnja Ytong žbuka
3. Vanjska Ytong žbuka
4. Vertikalni serklaž
5. Ytong kutni profil



1.red



2.red



BRUTTO SPECIFIKACIJA POTREBNOG MATERIJALA

proizvod	tl.čvrsv./ob.masa	debljina [mm]	širina [mm]	visina [mm]	m ³	broj paleta
ZB 25 - vanjski nosivi zidovi	2,5/0,4	0,25	0,625	0,25	10,313	11
ZP 10 - pregradni zidovi	3/0,45	0,10	0,63	0,25	0,938	1
KP 25 - kutni elementi za vertikalne serklaže	2,5/0,4	0,25	0,60	0,25	4,500	6

UP 25 nadvoji					0,750	1
UP 25 UKUPNO	3/0,45	0,25	0,60	0,25	0,750	1

LP 30/20 za bijeli strop					1,200	1
LP 30/20 za bijeli krov					1,200	1
LP 30/20 UKUPNO	3/0,45	0,30	0,60	0,20	2,400	2
UKUPNO SVI PROIZVODI					17,70	20

proizvod	vreća 25 kg	kg	m ²
YTONG TANKOSLOJNI BIJELI MORT	13	325	
BIJELI STROP			6
BIJELI KROV			13



Ytong blok 25 cm



Ytong tankoslojni mort 25kg

Ponudu zatražite kod svog trgovca građevinskim materijalom.